

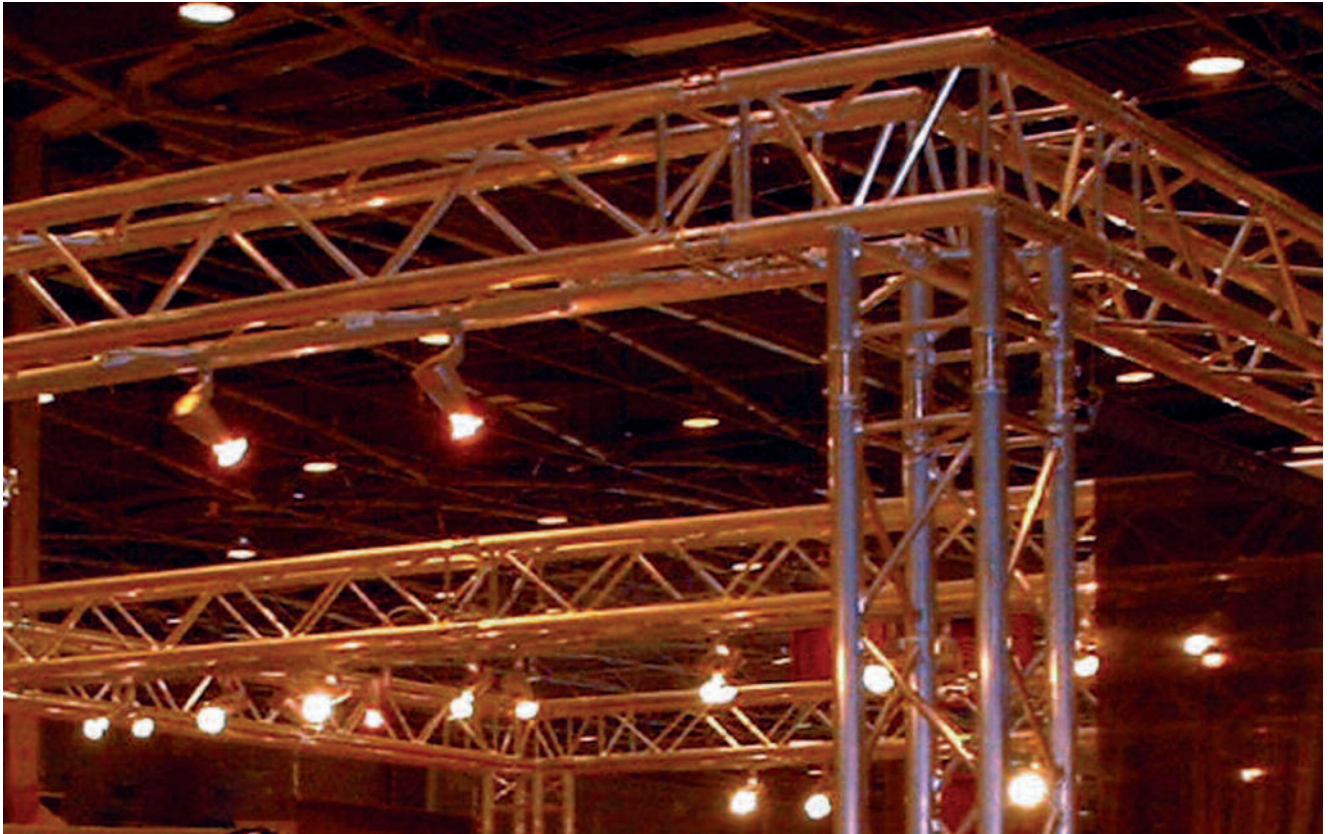
Layher Info

Tecnología
y Productos

Número 43 - Mayo 2008

Mayor flexibilidad en los sistemas para espectáculos de Layher

Truss EV



En este Layher Info presentamos los elementos básicos de la línea de productos **Truss EV** de Layher.

Beneficios:

- ▶ **Compatible** con los componentes existentes del Sistema Allround de Layher.
- ▶ **Alta capacidad de carga** gracias a los tubos de 48 mm. de diámetro y 3 mm. de espesor.
- ▶ **Calidad superior** garantizada y confirmada por los certificados de producto por TÜV.



Maxima compatibilidad y posibilidades de conexión con los sistemas existentes de Layher.

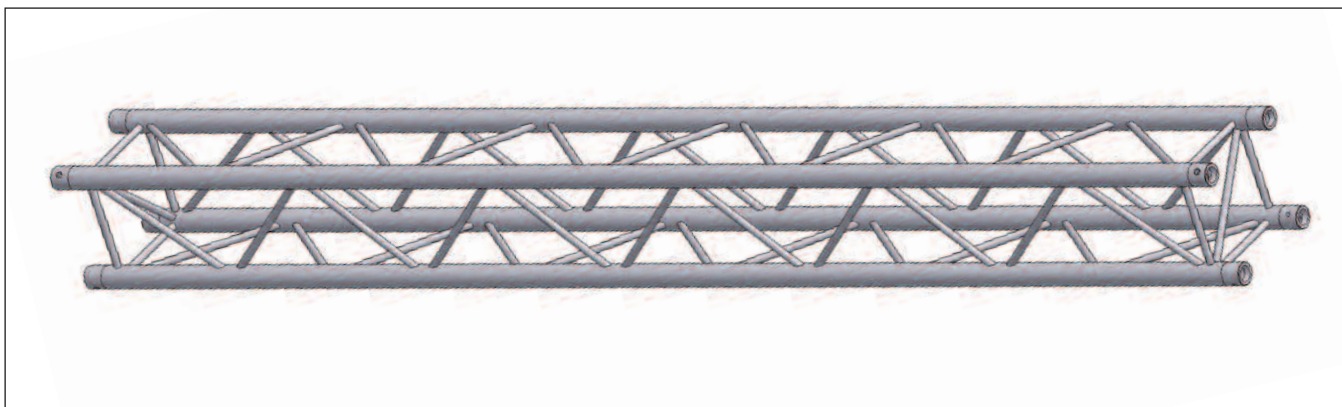
Ningún problema a la hora de conectar accesorios, ya que las grapas de aluminio están diseñadas para tubos de 48 a 51 mm. de diámetro.

Los conectores cónicos aseguran una rápida unión.

Si posee un escenario o cualquier otro tipo de estructura en el que necesite incorporar equipos de iluminación o sonido, los productos de Layher lo hacen posible, aportando a todos sus eventos un soporte estético y resistente.

Continúe leyendo las siguientes páginas, quedará sorprendido por las capacidades y precios del Truss EV de Layher.

Si tiene alguna duda sobre este o cualquier otro producto o servicio de Layher llámenos, estaremos encantados de hablar con usted.



Truss EV de 4 elementos 29/4 H dimensiones externas: 290 mm.

Datos	mm
Alto	290
Ancho	290
Dimensiones tubo	48 x 3 mm.
Entramado	16 x 2 mm.
Aluminio	EN AW 6082 - T6
Conexión	Grapa cónica

Referencia	Longitud (m)	Peso (kg)	Precio (€)
5422.405	0,5	3,2	177,84
5422.410	1,0	6,4	226,86
5422.415	1,5	9,6	265,62
5422.420	2,0	12,8	295,26
5422.425	2,5	16,0	362,52
5422.430	3,0	19,2	417,24
5422.440	4,0	25,2	547,20
5422.450	5,0	32,0	588,24

Capacidad de carga	Capacidad de carga	
	▲ ↓ ▲	▲ ↓ ↓ ↓ ↓ ▲
Longitud (m)	Carga puntual (kg)	Carga uniformemente distribuida (kg/m)
2,0	1180	823
3,0	1048	500
4,0	908	363
5,0	780	283
6,0	686	230
7,0	616	192
8,0	570	167
9,0	539	148
10,0	510	103
11,0	447	71
12,0	346	49
13,0	265	34
14,0	200	24
15,0	148	16
16,0	110	11

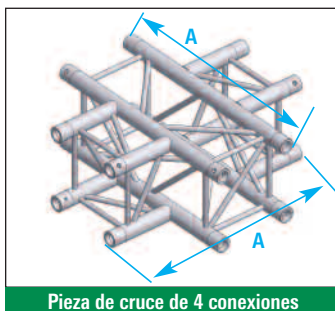
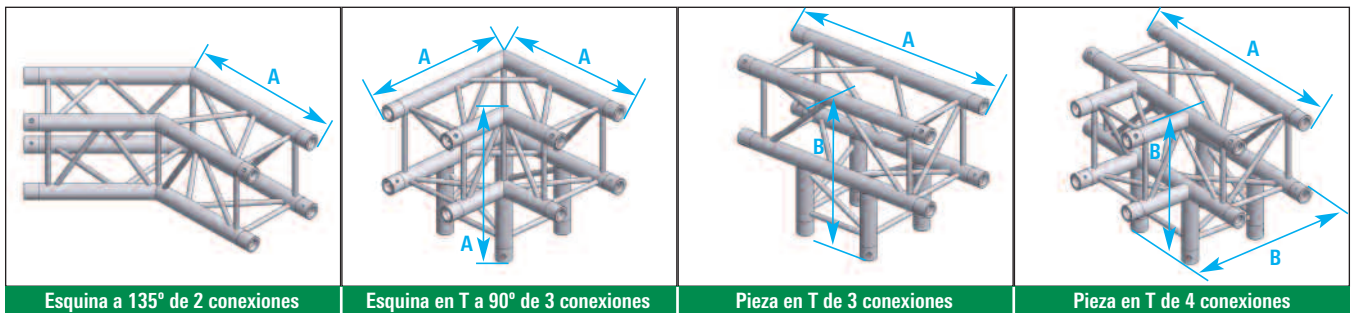
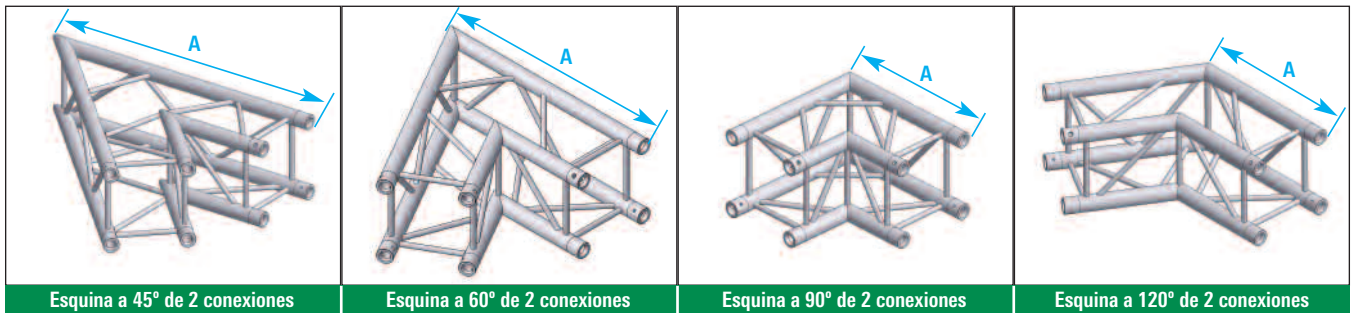
Truss EV de 4 elementos 39/4 H dimensiones externas: 390 mm.

Datos	mm
Alto	390
Ancho	390
Dimensiones tubo	48 x 3 mm.
Entramado	20 x 2 mm.
Aluminio	EN AW 6082 - T6
Conexión	Grapa cónica

Referencia	Longitud (m)	Peso (kg)	Precio (€)
5423.405	0,5	3,6	259,92
5423.410	1,0	7,1	330,60
5423.415	1,5	10,7	399,00
5423.420	2,0	14,2	421,80
5423.425	2,5	17,8	493,62
5423.430	3,0	21,3	538,08
5423.440	4,0	28,4	649,80
5423.450	5,0	35,5	760,38

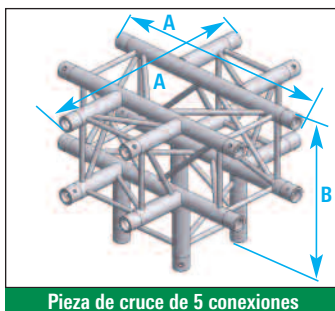
Capacidad de carga	Capacidad de carga	
	▲ ↓ ▲	▲ ↓ ↓ ↓ ↓ ▲
Longitud (m)	Carga puntual (kg)	Carga uniformemente distribuida (kg/m)
2,0	1024	1210
3,0	946	735
4,0	860	548
5,0	783	440
6,0	718	360
7,0	662	300
8,0	630	259
9,0	600	225
10,0	571	195
11,0	545	156
12,0	518	119
13,0	490	91
14,0	460	70
15,0	435	54
16,0	382	41

Elementos de esquina



Elementos de esquina. Dimensiones externas 290 mm.

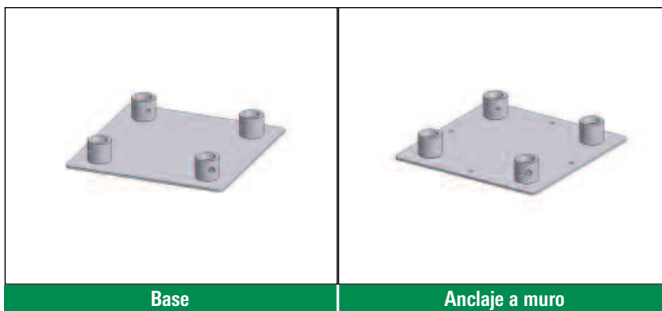
	Referencia	Descripción	A	B	Peso (kg)	Precio (€)
EV 29/4 H	5422.481	Esquina a 45° - 2 conexiones	1000 mm.		8,1	310,65
EV 29/4 H	5422.482	Esquina a 60° - 2 conexiones	800 mm.		7,2	310,65
EV 29/4 H	5422.483	Esquina a 90° - 2 conexiones	500 mm.		6,6	236,55
EV 29/4 H	5422.484	Esquina a 120° - 2 conex.	500 mm.		6,6	236,55
EV 29/4 H	5422.485	Esquina a 135° - 2 conex.	500 mm.		6,6	236,55
EV 29/4 H	5422.486	Esquina en T a 90° - 3 conex.	500 mm.		9,6	319,09
EV 29/4 H	5422.487	Pieza en T - 3 conexiones	710 mm.	500 mm.	9,6	319,09
EV 29/4 H	5422.488	Pieza en T - 4 conexiones	710 mm.	500 mm.	12,6	450,87
EV 29/4 H	5422.489	Pieza de cruce - 4 conex.	710 mm.		12,6	450,87
EV 29/4 H	5422.490	Pieza de cruce - 5 conex.	710 mm.	500 mm.	16,2	524,29



Elementos de esquina. Dimensiones externas 390 mm.

	Referencia.	Descripción	A	B	Peso (kg)	Precio (€)
EV 39/4 H	5423.481	Esquina a 45° - 2 conexiones	1200 mm.		11,2	384,75
EV 39/4 H	5423.482	Esquina a 60° - 2 conexiones	1200 mm.		11,2	384,75
EV 39/4 H	5423.483	Esquina a 90° - 2 conexiones	600 mm.		8,9	306,09
EV 39/4 H	5423.484	Esquina a 120° - 2 conex.	600 mm.		8,9	332,31
EV 39/4 H	5423.485	Esquina a 135° - 2 conex.	600 mm.		8,9	332,31
EV 39/4 H	5423.486	Esquina en T a 90° - 3 conex.	600 mm.		11,4	430,35
EV 39/4 H	5423.487	Pieza en T - 3 conexiones	810 mm.	600 mm.	11,2	430,35
EV 39/4 H	5423.488	Pieza en T - 4 conexiones	810 mm.	600 mm.	14,4	544,35
EV 39/4 H	5423.489	Pieza de cruce - 4 conex.	810 mm.		14,4	544,35
EV 39/4 H	5423.490	Pieza de cruce - 5 conex.	810 mm.	600 mm.	18,1	649,80

Accesorios



Base

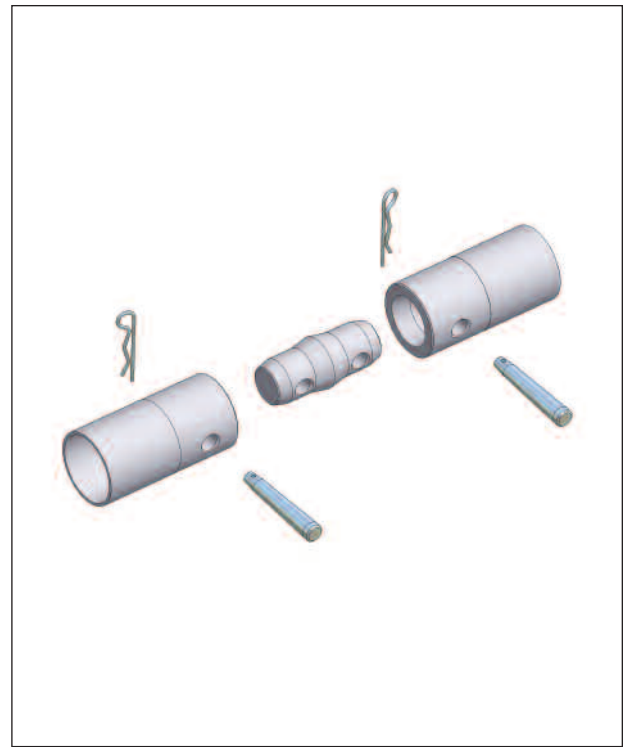
Anclaje a muro



Grapa cónica

Pasador cónico

Clip de seguridad



Referencia	Descripción	Peso (kg)	Precio (€)
5422.491	Base EV 29/4 H	1,80	124,83
5422.492	Anclaje a muro EV 29/4 H	1,80	124,83
5423.491	Base EV 39/4 H	1,80	148,09
5423.492	Anclaje a muro EV 39/4 H	1,80	148,09
5429.001	Grapa cónica	0,25	8,21
5429.002	Pasador cónico	0,10	1,71
5429.003	Clip de seguridad	0,01	0,34

Condiciones de la presente oferta disponibles en su oficina Layher. Todas las dimensiones y pesos son de carácter orientativo y están sujetos a modificaciones técnicas. Las ofertas se realizarán exclusivamente bajo las Condiciones Generales de Venta de Layher. La presente oferta anula las anteriores. Los precios indicados no incluyen IVA.

Para más información sobre empresas filiales y distribuidores consulte nuestra página web: www.layher.es

Oficina Madrid

Laguna del Marquesado, 17
Pol. Ind. La Resina
28021 Villaverde (Madrid)
Tel.: 91 673 38 82
Fax: 91 673 39 50
layher@layher.es

Oficina Cataluña

Andorra, 50
Pol. Ind. Fonollar
08830 Sant Boi de Llobregat
Tel.: 93 630 48 39
Fax: 93 630 65 19
layherbc@layher.es

Oficina Galicia

Ctra. Vilagarcía-Caldas N640, km 228
Zona Ind. Caldas de Reis.
36650 Caldas de Reis (Pontevedra)
Tel.: 98 668 60 01
Fax: 98 654 12 89
layherr@layher.es

Oficina Andalucía

Pol. Ind. Polysol, 26 - Nave 5
41500 Alcalá de Guadaíra (Sevilla)
Tel.: 95 562 71 19
Fax: 95 561 62 45
layherand@layher.es

Layher 

Siempre más. El sistema de andamios.