

SOLO TRES PIEZAS – SENCILLO MONTAJE

SISTEMA DE PASAMANOS

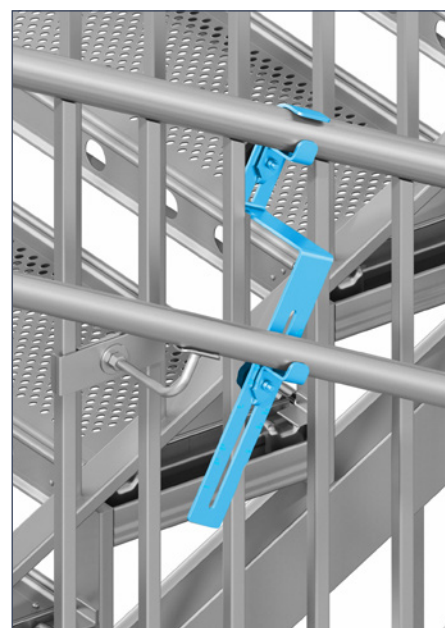
Las escaleras, las rampas de acceso para personas con discapacidad o las pasarelas peatonales deben estar provistas de pasamanos continuos para ajustarse a las normas locales. Layher ahora ofrece una solución inmediata para colocar pasamanos continuos en todas las estructuras con barandillas de barrotes.

Con el sistema de pasamanos para escaleras se pueden evitar complejos diseños, así como trabajos de montaje específico. Con sólo tres piezas (soporte de pasamanos, empalme giratorio y pasamanos) se puede instalar de manera rápida y sencilla una barandilla que cumple con la normativa. Los tubos del pasamanos están fabricados en aluminio, con un diámetro de 42,3 mm. que facilita un cómodo agarre y una rápida limpieza, además de ser fáciles de cortar y perforar para ser remachados a los soportes del pasamanos. Los empalmes giratorios permiten ajustar cualquier ángulo entre 90° y 180°, haciendo que todas las transiciones entre los tubos del pasa-

manos sean suaves y agradables al tacto. Gracias a un práctico accesorio de montaje, con marcas de ajuste, el montaje de los soportes de pasamanos es notablemente sencillo al eliminar la necesidad de realizar laboriosas mediciones de altura y distancia, ajustándolo fácilmente a la altura requerida (los detalles sobre el uso preciso del accesorio de montaje se pueden encontrar en sus propias instrucciones detalladas para el montaje y el uso).

VENTAJAS:

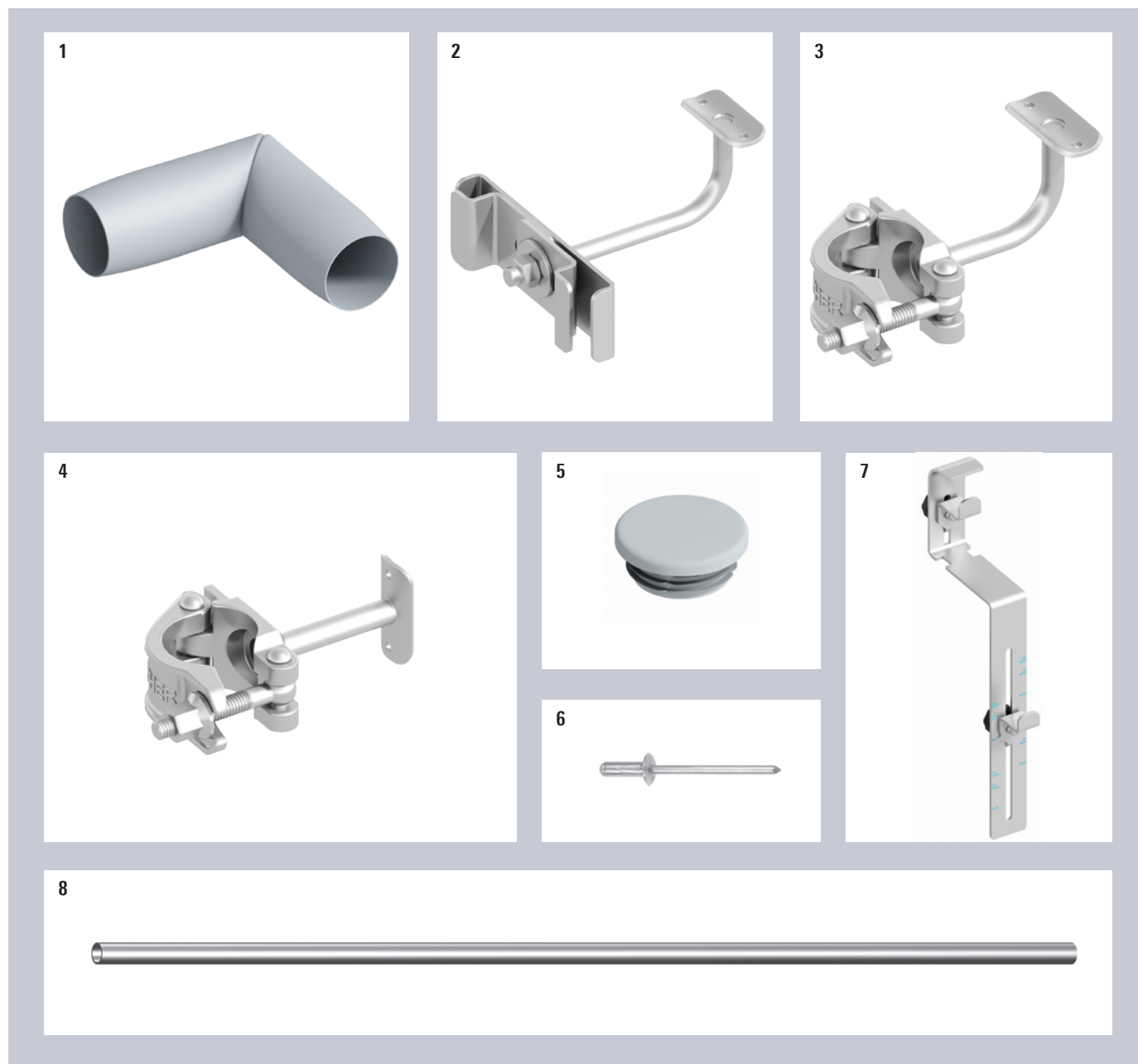
- ▶ Sólo se necesita un empalme giratorio, fabricado de plástico flexible, para cualquier ángulo entre 90° y 180°.
- ▶ Puede utilizarse en todos los modelos de escaleras Layher con barandillas de barrotes.
- ▶ Montaje rápido y sencillo sin necesidad de medir la altura del pasamanos.
- ▶ Cumple con los requisitos para la construcción sin barreras.



Accesorio de montaje para ajustar la altura del pasamanos

Para más información vea el video de producto:
https://youtu.be/0S4J_eseasY

DETALLES DEL PRODUCTO



Pos.	Descripción	Peso aprox. [kg]	N.º Referencia
1	Empalme giratorio, 10 ud. Regulable de 90° a 180°	1,0	2616.000
2	Soporte de pasamanos para barandilla con barrotes	0,7	2616.001
3	Soporte de pasamanos con grapa	1,0	2616.002
4	Soporte de pasamanos vertical con grapa	0,9	2616.004
5	Tapones de plástico para tubo de pasamanos, 10 ud.	0,1	2616.006
6	Remache 4,8 x 12, 100 ud. para sujetar los tubos de pasamanos al soporte de pasamanos	0,5	6493.324
7	Accesorio de montaje para sistema de pasamanos	2,0	2616.005
8	Tubo pasamanos de aluminio, Ø 42,3 mm. 6,0 m.	4,3	2616.003

Para más información sobre empresas filiales y distribuidores consulte nuestra página web www.layher.es

Madrid
Laguna del Marquesado, 17
Pol. Emp. Villaverde
28021 Madrid
Tel.: 91 673 38 82
Fax: 91 673 39 50
layher@layher.es

Cataluña
Andorra, 50
Pol. Ind. Fonollar
08830 Sant Boi de Llobregat
Tel.: 93 630 48 39
Fax: 93 630 65 19
layherbc@layher.es

Andalucía
Torre de los Herberos, 49
Pol. Ind. Carretera de La Isla
41703 Dos Hermanas (Sevilla)
Tel.: 95 562 71 19
Fax: 95 561 62 45
layherand@layher.es

Galicia
Circular Sur, 7
Parque Empresarial de Pazos
15917 Padrón (A Coruña)
Telfs.: 98 119 10 72 / 88 101 05 48
Fax: 98 119 12 53
layhernr@layher.es

www.layher.es